

Migration Guide

WizFi630A to WizFi630S

(Version 1.0.0)

WIZnet <https://wiznet.io>
WIZnet <https://wizwiki.net>



© 2019 WIZnet Co., Ltd. All Rights Reserved.

For more information, please visit our website at <http://www.wiznet.io/>

Document Revision History

Date	Revision	Changes
2019-09-09	1.0	Release

 <https://wiznet.io>
<https://wizwiki.net>

Contents

1. Overview	4
2. New Features	4
3. Major Differences	4
2.1 UART Function.....	4
2.2 Ethernet Transformer Center-tap.....	4
3.3 Pins	6
4. Comparison between two modules	7
4.1 Dimensions and Pin-out.....	7
4.2 Pin Comparison Table	8
4.3 Process Comparison	10

1. Overview

이 문서는 WizFi630A로 설계된 제품에서 WizFi630S를 사용하기 위한 Migration 가이드입니다. WizFi630S와 WizFi630A의 공통점과 업그레이드된 점에 대해서 작성되었습니다.

2. New Features

- WizFi630A와 WizFi630S는 동일한 Dimension과 Pin-out으로 개발되었습니다.
- Process, RAM, FLASH 성능이 향상되었습니다.
- SD/eMMC 인터페이스 용 Pin이 추가되었습니다.
- I2S 인터페이스 용 Pin이 추가되었습니다.
- PWM Pin이 추가되었습니다.

3. Major Differences

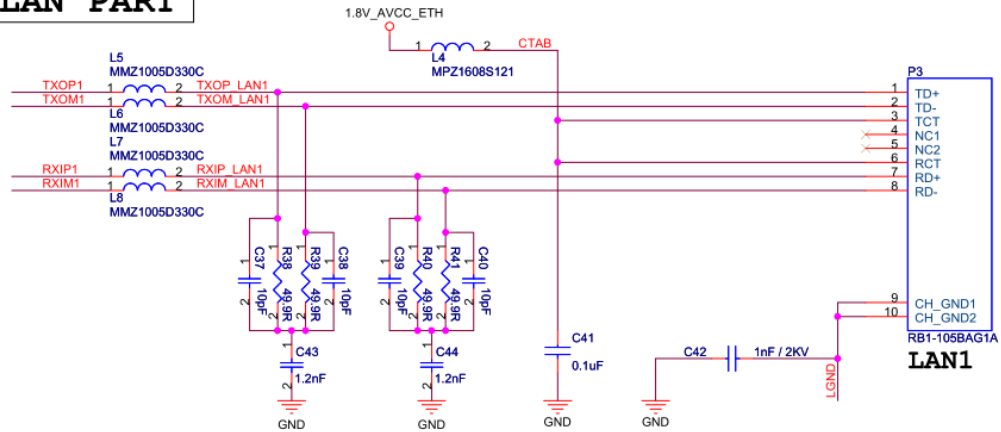
2.1 UART Function

WizFi630S는 UART Flow Control을 지원하지 않습니다. 기존 WizFi630A의 경우 FULL UART(CTS/RTS/RIN/DTR/DSR/DCD)를 지원하였지만, WizFi630S는 UART lite(TX/RX) 만을 지원하고 있습니다.

2.2 Ethernet Transformer Center-tap

WizFi630S의 Center-Tap은 GND와 연결됩니다. 기존 WizFi630A의 경우 Center-Tap이 1.8V ~ 3.3V에서 동작하는 반면에, WizFi630S의 Center-Tap은 GND와 연결되어야 합니다.

LAN PART



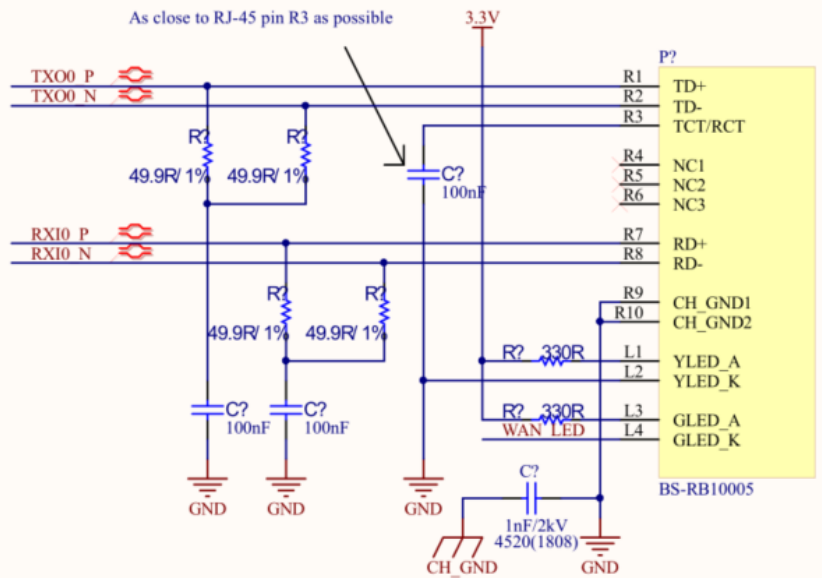
WizFi630A의 레퍼런스 회로(Center Tap)



**ETHERNET
100R impedance**

<Ethernet line routing>
Do not position to other elements(R,L,C) to RJ-45 below
There should be no other signal under the differential signal.

WIZnet Co., Ltd.



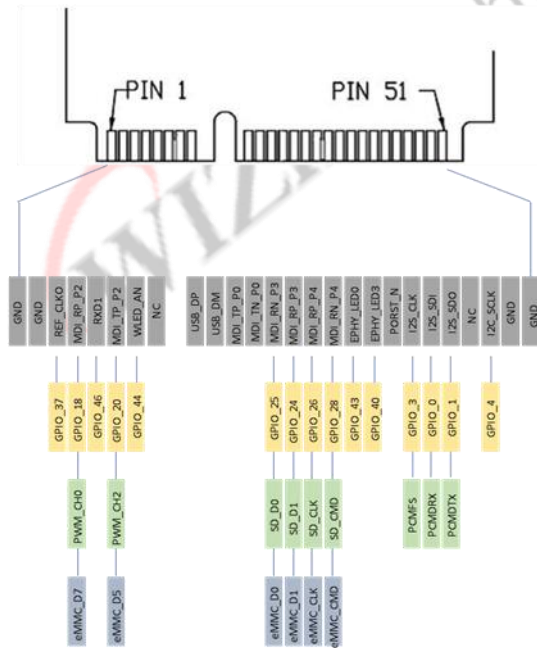
WizFi630S의 레퍼런스 회로(Center Tap)

4.3 Pins

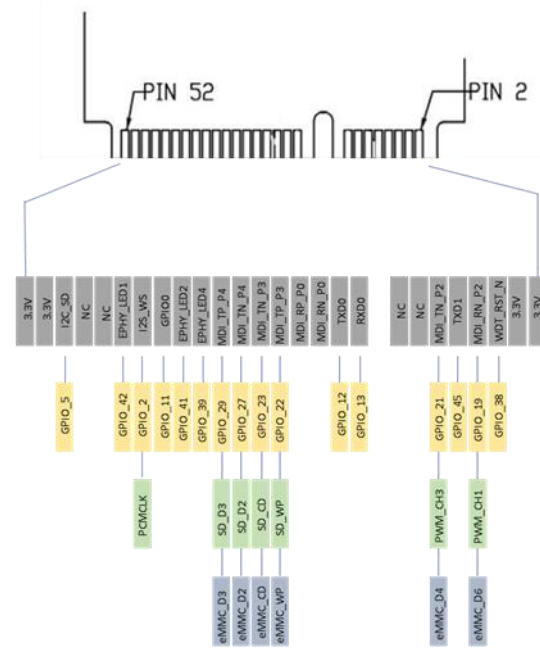
Chipset이 변경됨에 따라 각 핀의 Alternative(Shared) Function이 변경됩니다. 아래 내용은 Alternative Function의 사용 방법에 따라 다소 차이가 발생할 수 있습니다.

	WizFi630S	WizFi630A
USB Host 2.0	1	1
SD/eMMC	1	0
Ethernet	3	3
GPIOs	31	16
PWM	4	0
UART	3	2
I2C	1	1
I2S	1	0

mini PCIe connector Top View



mini PCIe connector Bottom View



4.4 Thickness

모듈이 mini PCI-e 소켓에 체결성을 높이기 위해 모듈 PCB의 두께가 1.0mm 에서 1.1mm로 조금 두껍게 제작되었습니다

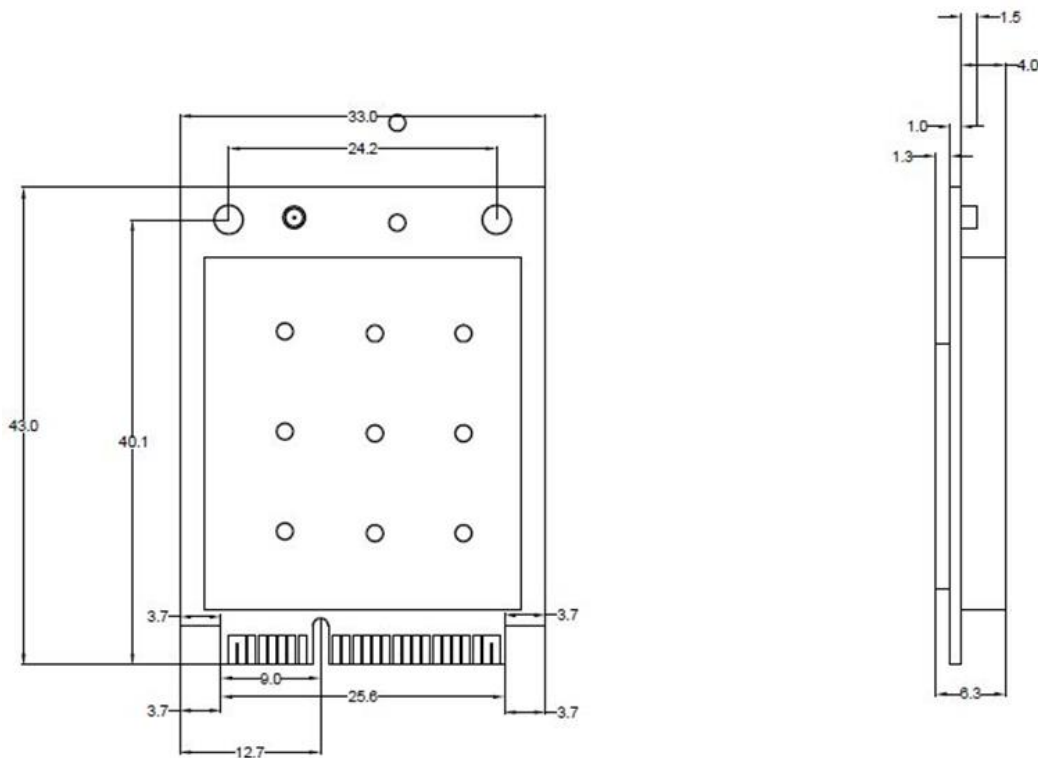
자세한 dimensions는 4.1에서 확인할 수 있습니다.

4. Comparison between two modules

4.1 Dimensions and Pin-out

WizFi630S는 WizFi630A모듈과 Hardware Pin compatible로 개발되었습니다. 따라서 WizFi630S는 아래와 같이 WizFi630A와 동일한 Dimension과 Pin-out을 제공합니다.

Dimensions (mm)	Length	Width	Height	Hole Width	HOLE Height	HOLE Φ	PCB Thickness
	43	33	3	24.2	40	2.5	1.1
Tolerance +/- 0.2mm							



4.2 Pin Comparison Table

No	WizFi630S		WizFi630A		Description
	Name	Shared	Name	Shared	
1	GND		GND		
2	3.3V		3.3V		
3	GND		GND		
4	3.3V		3.3V		
5	REF_CLKO	GPIO#37	CTS_N	GPIO#9	
6	WDT_RST_N	GPIO#38	RTS_N	GPIO#7	
7	RXIP2	GPIO#18	RIN	GPIO#14	Reserved
8	RXIM2	GPIO#19	DTR_N	GPIO#11	Reserved
9	RxD1	GPIO#46	RxD1	GPIO#10	UART1 RXD
10	TxD1	GPIO#45	TxD1	GPIO#8	UART1 TXD
11	TXOP2	GPIO#20	DSR_N	GPIO#13	Reserved
12	TXOM2	GPIO#21	DCD_N	GPIO#12	Reserved
13	WLAN_LED	GPIO#44	WLAN_LED		Wireless Init On
14	NC		NC		
15	NC		NC(VBUS)		Mandatory NC
16	NC		NC		
17	USB_PADP		USB_PADP		USB OTG data pin Data+
18	UART_RX	GPIO#13	UART_RX		UART0 RxD (Sys console)
19	USB_PADM		USB_PADM		USB OTG data pin Data-
20	UART_TX	GPIO#12	UART_TX		UART0 TxD (Sys console)
21	TXOP0		TXOP0		WAN Port TXP
22	RXIM0		RXIM0		WAN Port RXN
23	TXOM0		TXOM0		WAN Port TXN
24	RXIP0		RXIP0		WAN Port RXP
25	RXIM3	GPIO#25	RXIM1		LAN Port-1 RXN

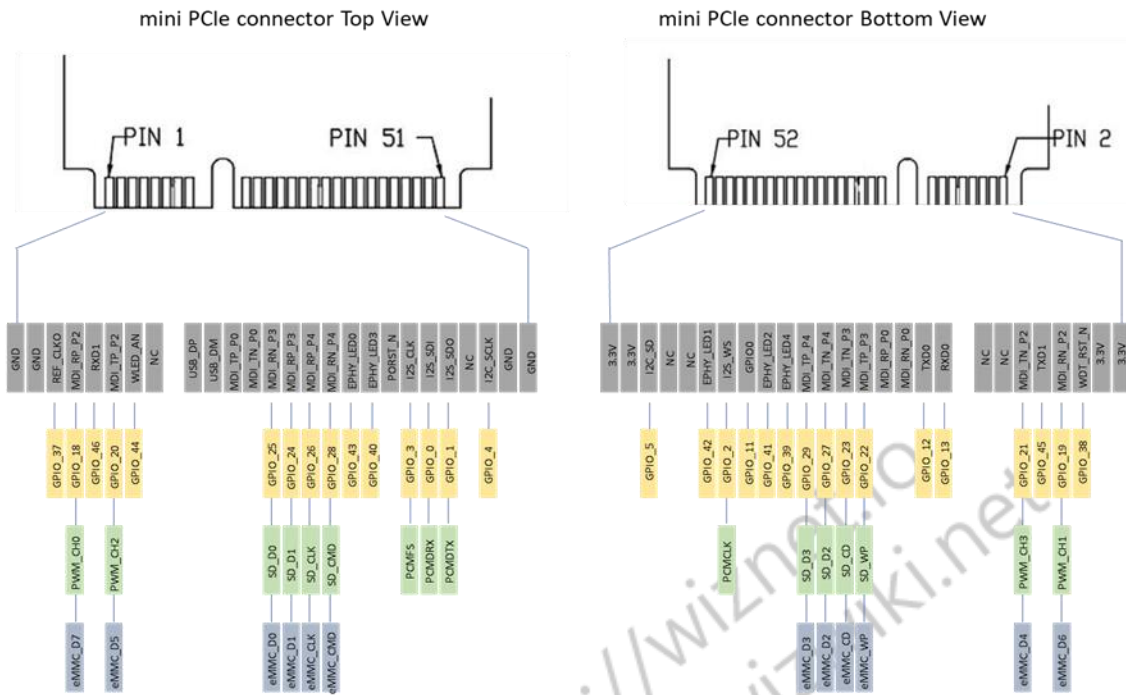
mini PCI connector Top View

mini PCI connector Top View

26	TXOP3	GPIO#22	TXOP1		LAN Port-1 TXP
27	RXIP3	GPIO#24	RXIP1		LAN Port-1 RXP
28	TXOM3	GPIO#23	TXOM1		LAN Port-1 TXN
29	RXIP4	GPIO#26	RXIP2		LAN Port-2 RXP
30	TXOM4	GPIO#27	TXOM2		LAN Port-2 TXN
31	RXIM4	GPIO#28	RXIM2		LAN Port-2 RXN
32	TXOP4	GPIO#29	TXOP2		LAN Port-2 TXP
33	LINK0_LED	GPIO#43	LINK0_LED		WAN Port Link LED
34	LINK4_LED	GPIO#39	LINK2_LED		LAN Port-2 Link LED
35	LINK3_LED	GPIO#40	LINK1_LED		LAN Port-1 Link LED
36	LINK2	GPIO#41	GPIO0	GPIO#0	WPS Button
37	CPURST_N		CPURST_N		
38	GPIO_0	GPIO#11	EJTAG_TDO	GPIO#17	Software Reset Button
39	I2S_CLK	GPIO#3	EJTAG_TRST_N	GPIO#21	General Purpose Output LED
40	I2S_WS	GPIO#2	EJTAG_TMS	GPIO#19	Switch SW1-1
41	I2S_SDI	GPIO#0	EJTAG_TDI	GPIO#18	General Purpose Output LED
42	LINK1	GPIO#42	EJTAG_TCK	GPIO#20	WPS LED
43	I2S_DO	GPIO#1	NC		GPIO
44	NC		NC		
45	NC		NC		
46	NC		NC		
47	I2C_SCLK	GPIO#4	I2C_SCLK	GPIO#2	Switch SW1-2
48	I2C_SD	GPIO#5	I2C_SD	GPIO#1	RUN LED
49	GND		GND		
50	3.3V		3.3V		
51	GND		GND		
52	3.3V		3.3V		

WizFi630S는 UART1의 Hardware Flow Control을 지원하지 않으며 오직 UART1 TXD, UART1 RXD 만을 지원하고 있습니다. 기존에 Hardware Flow Control을 위해 할당되어 있던 Pin들은 두개의 GPIO와 여분의 LAN 포트에 할당되어 있습니다.

또한, I2S 핀을 추가하기 위해서 PIN 43이 할당되었습니다.



4.3 Process Comparison

No	WizFi630S	WizFi630A
Chipset	MediaTek MT7688AN	RALINK RT5350
Processor	580MHz MIPS	360MHz MIPS
Cache	64KB I cache, 32KB D cache	32KB I cache, 16KB D cache
SDRAM	128MB	32MB
Flash	32MB	8MB