

WizFi360

Application Note – SPI

Version 1.0.3



<http://www.wiznet.io/>

Contents

1	Document Revision History.....	2
2	Introduction	3
3	Pinout.....	3
4	SPI Frame Format.....	4
4.1	SPI Control Frame	4
4.2	AT CMD Frame	5
4.3	Data Frame.....	5
4.3.1	TX Data Frame.....	5
4.3.2	RX DATA Frame.....	6
5	Operation.....	7
5.1	AT CMD Operation	7
5.2	DATA Operation.....	8

1 Document Revision History

Version	Date	Descriptions
Ver. 1.0.0	13NOV2019	Initial Release
Ver. 1.0.1	14NOV2019	AT CMD Frame (Data length -> CMD length) Change Figure 4, Figure 7, Figure 10
Ver. 1.0.2	19NOV2019	Modify the content of SPI Frame Format and RX DATA Frame
Ver. 1.0.3	05APR2022	Modify Figure 1

2 Introduction

WizFi360 은 SPI Slave Mode 로 동작하며, AT Command 를 이용하여 제어 가능하다. MCU 와의 통신을 위해서는 SPI 핀들을 연결해야 하며, SPI_EN(PB13)핀을 Low 로 설정해야 SPI 를 사용할 수 있다. SPI 관련 핀들은 Figure 1 WizFi360 Pin 을 참고하면 된다. WizFi360 에서 데이터를 보내야 하는 경우 SPI_INT(PB14)신호를 Low 로 설정되면 SPI Master 가 읽어갈 수 있게 제어해야 한다.

3 Pinout

Figure 1 WizFi360 Pinout 은 WizFi360 Pinout 을 나타내며, SPI 관련 핀들은 PB13 ~ PB17 으로 구성되어 있다.

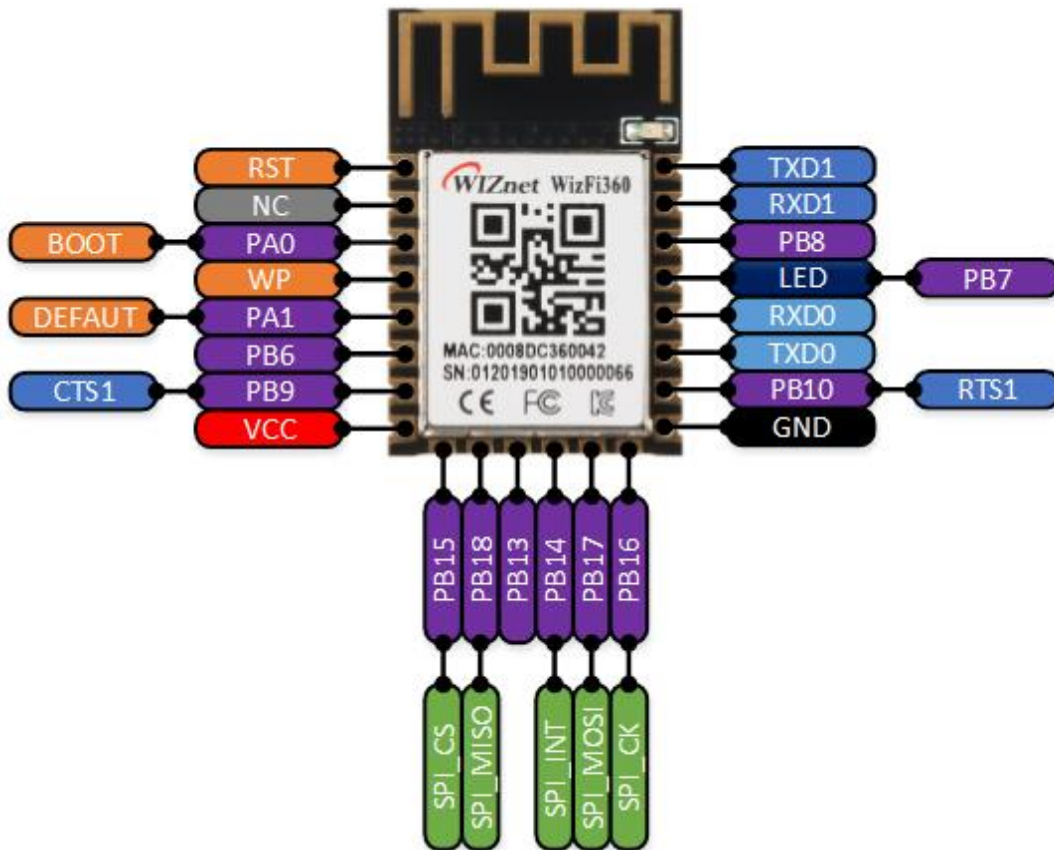


Figure 1 WizFi360 Pinout

4 SPI Frame Format

WizFi360 은 SPI Master 가 송신하는 SPI Frame Format 에 의해 제어되며, 아래와 같이 동작한다. SPI Frame 의 형식은 **SPI Control Frame** , **AT CMD Frame** , **DATA Frame** 로 구성되며, DATA Frame 은 RX DATA Frame 과 TX DATA Frame 으로 구성된다. SPI Frame 은 CSn 으로 제어해야 한다.

Control Phase 에서는 초기화 상태, 버퍼 저장크기, CMD, DATA SEND, DATA RECEIVE 등을 선택할 수 있다.

4.1 SPI Control Frame

User 가 WizFi360 으로 데이터를 쓰거나 읽기 전에 TX BUFF AVAIL, RX DATA LEN, INT STATUS 를 읽어야 한다.

Control Byte 를 1Byte 전송하고 2Byte 의 상태 데이터를 읽어 온다.

- 0x03(TX BUFF AVAIL) : 데이터를 송신 하기 전에 상대의 버퍼가 쓰기 준비 상태인지 확인한다.
- 0x02(RX DATA LEN) : 데이터를 수신 하기 전에 상대의 버퍼에 쌓여 있는 데이터의 길이를 읽어 온다.
- 0x06(INT STATUS) : Slave 의 인터럽트 상태를 읽어 온다.

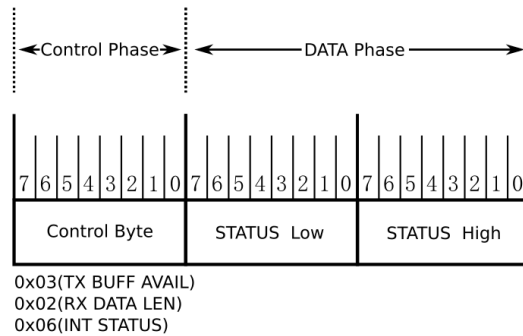


Figure 2 SPI Control Frame

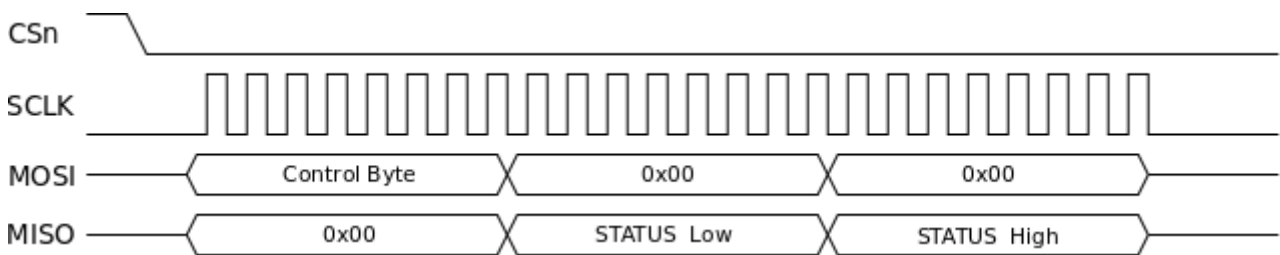


Figure 3 SPI Timing Graph (SPI Control Frame)

4.2 AT CMD Frame

AT CMD Frame 은 **SPI Control Frame** 으로 TX BUFF AVAIL 을 읽어 와서 0x0002 거나 bit 2 가 High 이면 AT CMD 를 Control Phase 에 0x91 지정한다. CMD Length 에 AT CMD 길이를 4byte 단위로 지정하고 DATA 에 AT CMD 메시지를 넣어서 송신한다. AT CMD 응답은 **RX Data Frame** 의 방법으로 데이터를 수신한다. 이때 AT CMD 는 AT Instruction set 문서를 참조한다.

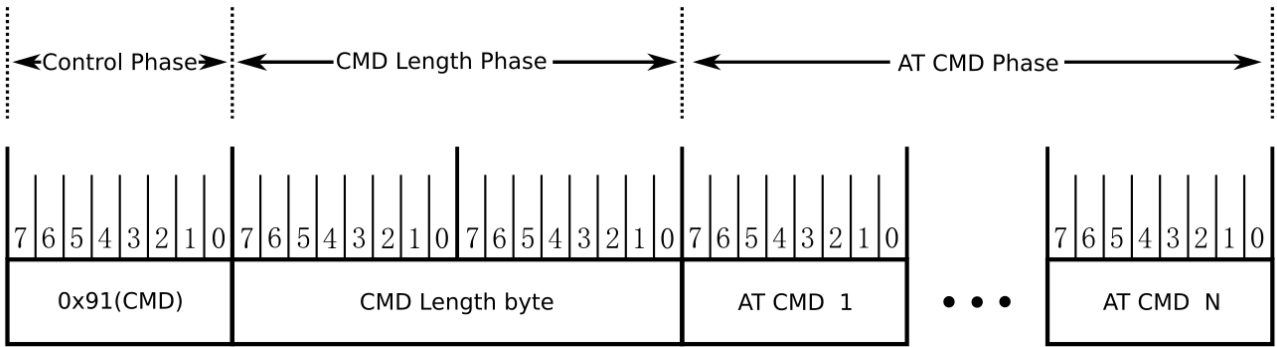


Figure 4 AT CMD Frame

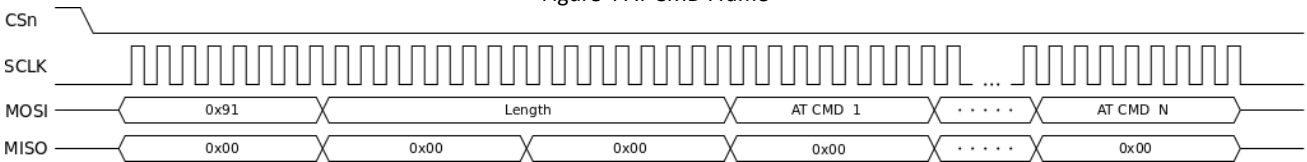


Figure 5 SPI Timing Graph (AT CMD Frame)

4.3 Data Frame

4.3.1 TX Data Frame

AT CMD Frame 에서 AT+CIPSEND, AT+CIPSENDEX, AT+CIPSENDERBUF 를 송신하여 DATA 송신 준비 상태이거나 DATA Trans Mode 인 상태에서 TCP 또는 UDP DATA 송신을 위해서 다음과 같이 진행해야 한다.

SPI Control Frame 으로 TX BUFF AVAIL 을 읽은 후 0x0002 이거나 bit2 이 High 이면 Control Phase 에 0x90 를 쓰고 Data Length Phase 에 보낼 데이터 길이를 4byte 단위로 지정하고 DATA Phase 에 보낼 데이터를 넣어서 송신한다. 또한 보낸 데이터의 응답은 **RX Data Frame** 의 방법으로 데이터를 수신한다.

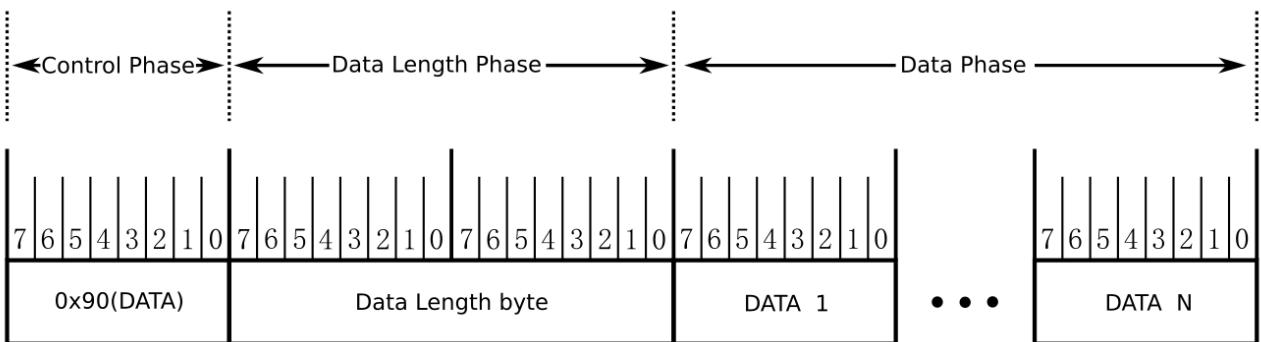


Figure 6 TX DATA Frame

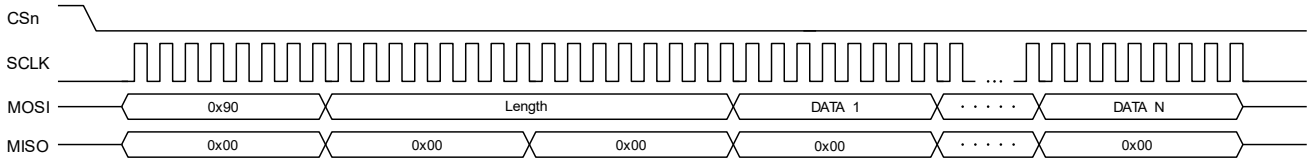


Figure 7 SPI Timing Graph (TX DATA Frame)

4.3.2 RX Data Frame

AT CMD Frame 송신 후 응답이 오거나 데이터가 수신되었을 때 Interrupt Pin 이 Low 상태가 되는지 확인한다. 만약 Interrupt Pin 이 Low 면 사용자는 SPI Control Frame 으로 INT STATUS 의 값을 읽는다. INT STATUS 의 값이 0x0001 이거나 bit1 이 1 이면 **SPI Control Frame** 으로 RX DATA LEN 의 값을 읽는다. RX DATA LEN 이 0 이 아닌 경우 Figure 8 RX Data Frame 과 같이 Control Phase 에 0x10 을 지정하고 데이터를 수신한다. 총 데이터의 수는 RX DATA LEN 의 값이다.

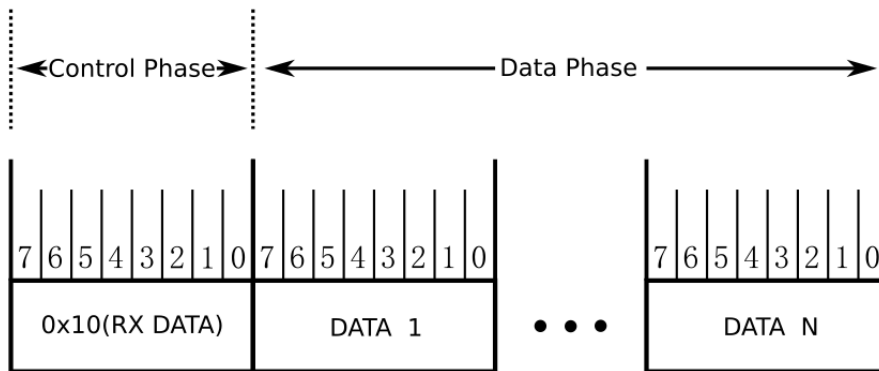


Figure 8 RX Data Frame

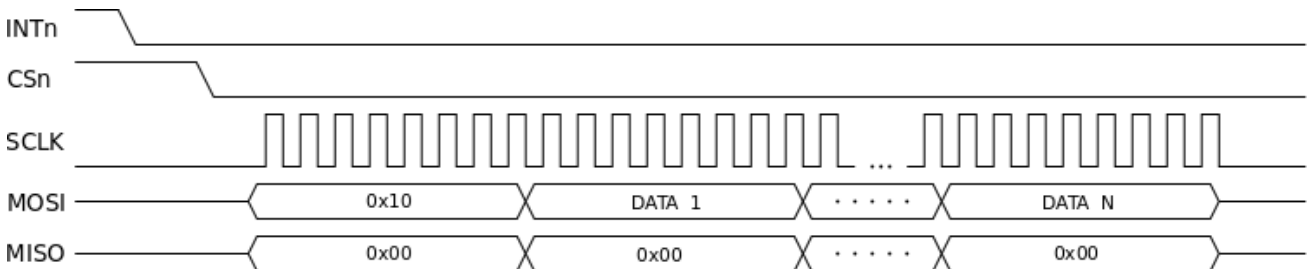


Figure 9 SPI Timing Graph (RX Data Frame)

5 Operation

5.1 AT CMD Operation

AT CMD 를 사용하여 WizFi360 설정이나 SEND MODE 를 설정하기 위해서 아래와 같은 방법으로 설정 및 설정 데이터를 요청할 수 있다.

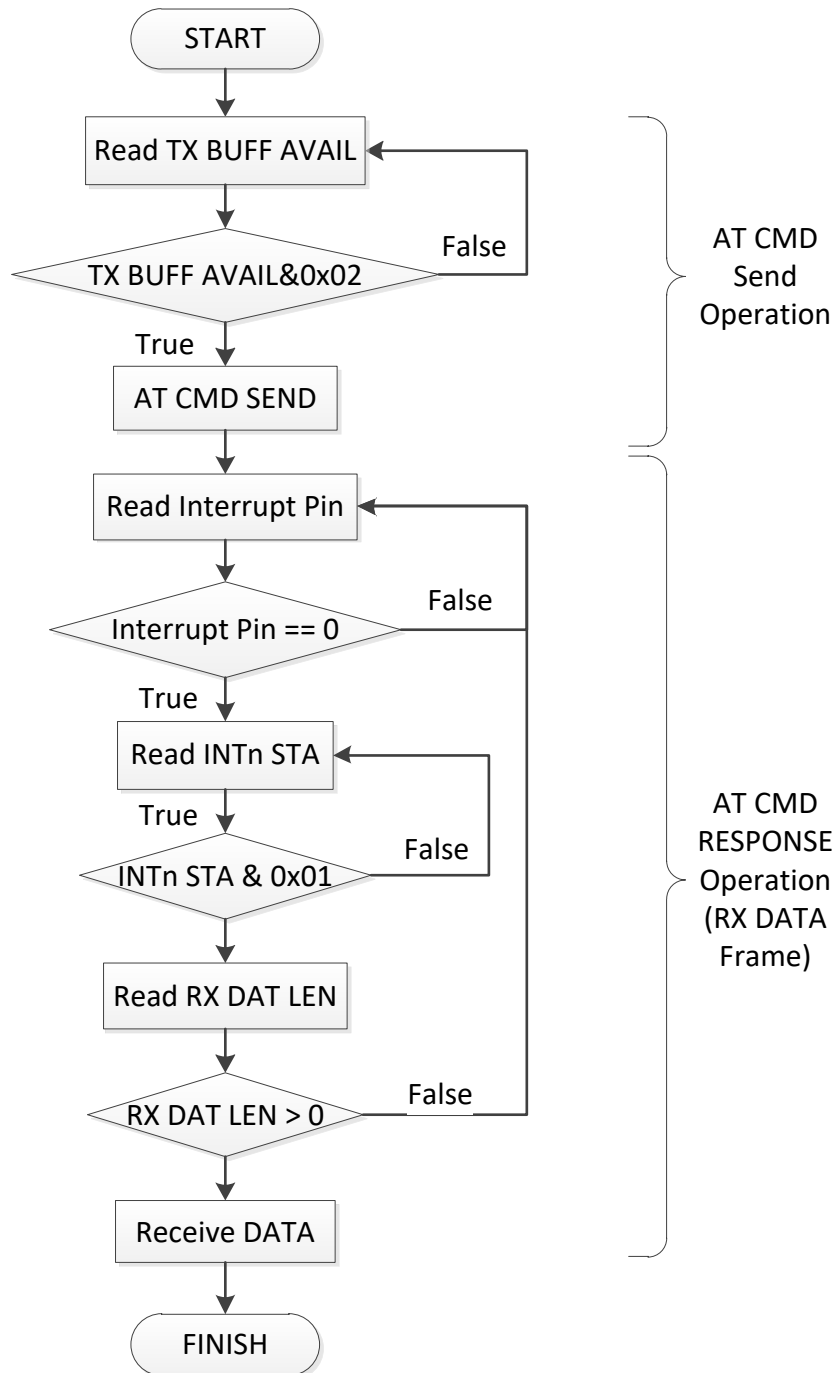


Figure 10 AT CMD Operation Flowchart

5.2 DATA Operation

AT CMD 에서 AT+CIPSEND or CIPSENDEX, CIPSENBUFF 입력된 상태이거나 DATA TRANS MODE 상태에서 DATA 전송 시에 아래의 방법으로 전송할 수 있다.

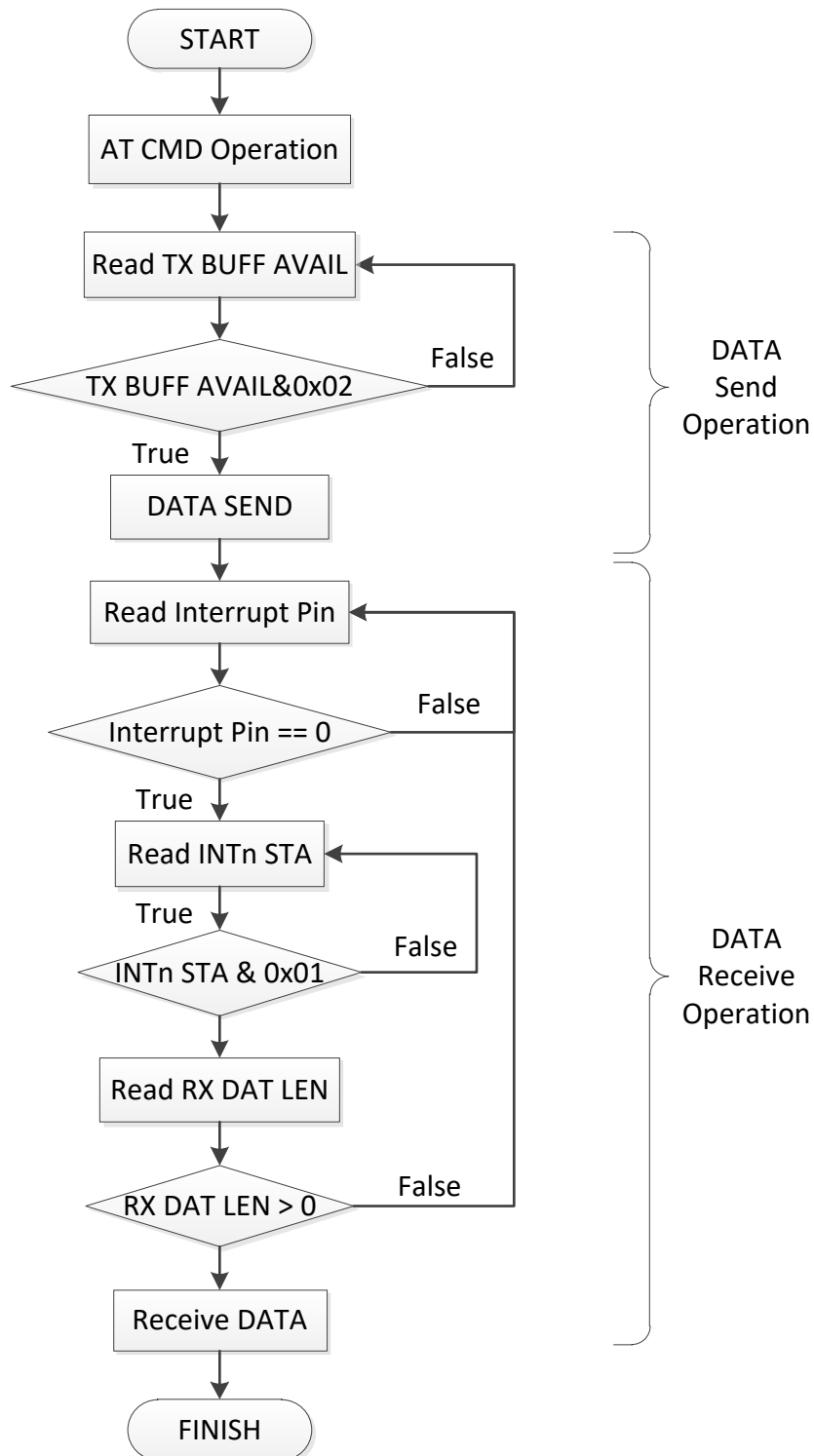


Figure 11 DATA Operation Flowchart

Copyright Notice

Copyright 2022 WIZnet Co., Ltd. All Rights Reserved.

Technical Support: <https://forum.wiznet.io/>

Document: <https://docs.wiznet.io/>

Sales & Distribution: <mailto:sales@wiznet.io>

For more information, visit our website at <http://www.wiznet.io/>