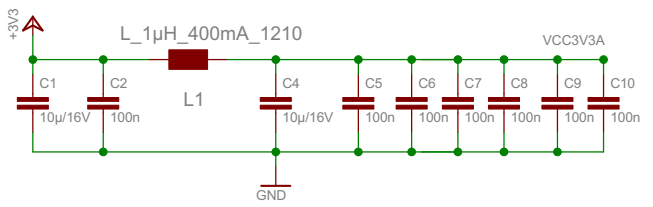
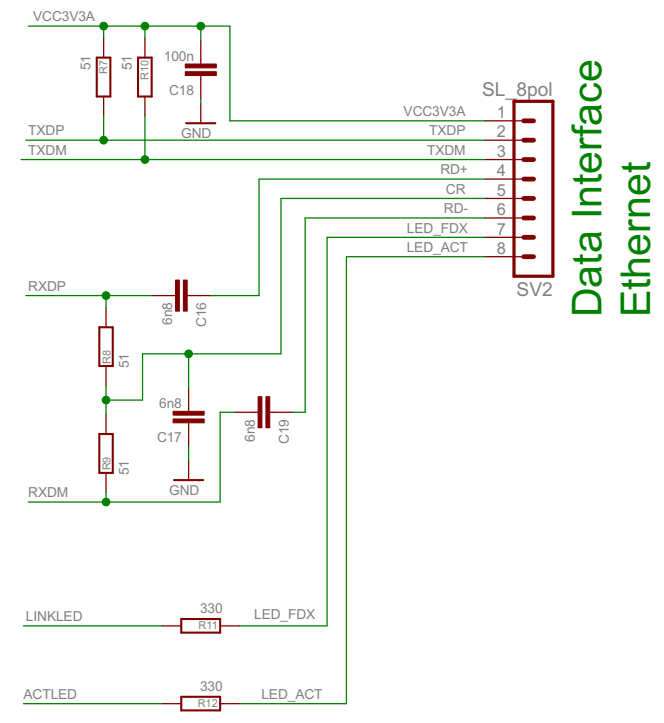
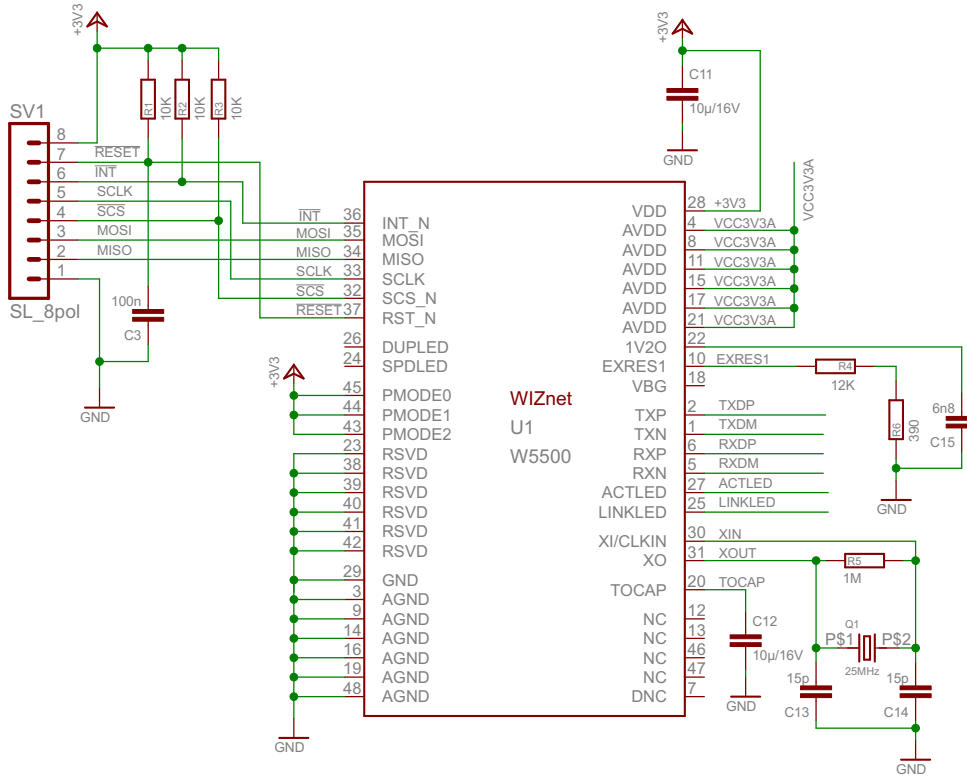


CPU Interface SPI / Stromversorgung



Das Urheberrecht an dieser Zeichnung verbleibt bei ESoPe GmbH. Diese Zeichnung darf ohne Genehmigung weder vervielfältigt noch verbreitet oder Dritten zur Verfügung gestellt werden. Auf § 97ff UrhG und § 110ff UrhG wird ausdrücklich hingewiesen. Diese Zeichnung wurde mit einem CAD-System erstellt. Änderungen von Hand sind nicht zulässig. Änderungen erhalten erst ihre Gültigkeit bei Ausführung in der Original CAD-Zeichnung.

Projekt: W5500BOB
 SPI to E-Net umsetzer
 Break-Out-Board mit WIZnet W5500 Chip OHNE NW-Buchse
 Datei: ETH_SPI_W5500_BOB_V1 Seite: 1/1

ESoPe

Engineering & Software Peters
 Dipl. Ing Stefan Peters
 Adlerstraße 21 45307 Essen
 Tel : +49 / 201 / 722 10 30
 Fax : +49 / 201 / 453 33 40
 Web : www.esope.de
 E-Mail : info@esope.de

1.0	09.03.15	Platine: ETH_SPI_W5500_Stamp_V1
Rev.	Datum	Kommentar